

# Взрывозащищенный цилиндрический светильник Stabex M0 (зона 0)

**Зона 0/  
Зона 1/  
Зона 2**

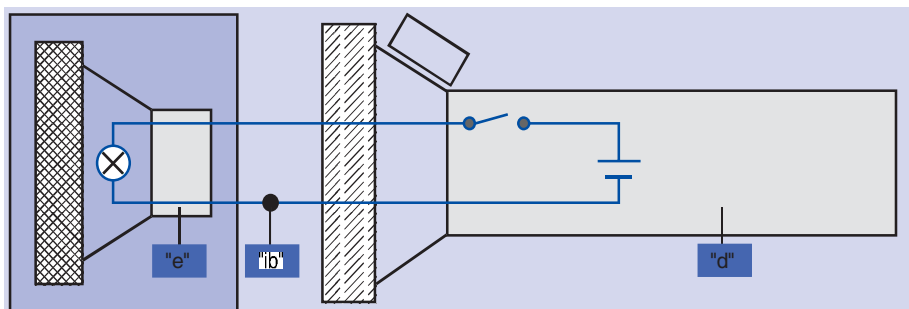


Stabex M0 (Зона 0)

## Технические характеристики

### Stabex M0

Вид защиты от воспламенения	EEx ib ed IIC T6
Типовое удостоверение проверки взрывозащиты	РТВ 99 АТЕХ 2197
Обозначение устройства	⊕ II 1 G / ⊕ II 2 G
Материал корпуса	Специальная сталь/бронза
Выход света	∅ 44 мм, минеральное стекло
Лампа накаливания	2,5 В / 0,3 А
Вид защиты	IP 65 по EN 60529
Максимально допустимая высота падения	5 м
Допустимая наружная температура	От -20 °С до +40 °С
Батарейка	От 0 °С до +30 °С (батарейка)
Длительность эксплуатации	2 элемента IEC 86 R 20 / LR 20 (щелочно-магниевая батарейка)
Световой поток	Около 12 лм
Масса	Около 2,2 кг (без батарейки)



Несколько видов защиты от воспламенения

Размеры в мм

